

# Assembly Instructions for Quick Release Aluminum Ladder

## Tools Required

- 7/16" wrenches or sockets
- Phillips screw driver
- 1/4" x 2-1/2" Lag bolts (4) or Carriage Bolts, nuts & washers (4)



**CAUTION:** Failure to follow proper installation instructions may lead to product failure and personal injury. Ladder must be mounted flush with the dock face board as per illustration. Regularly inspect for wear or damage. Replace as necessary. **DO NOT** exceed the ladders' maximum capacity of 350lb (159Kg).

## Parts List

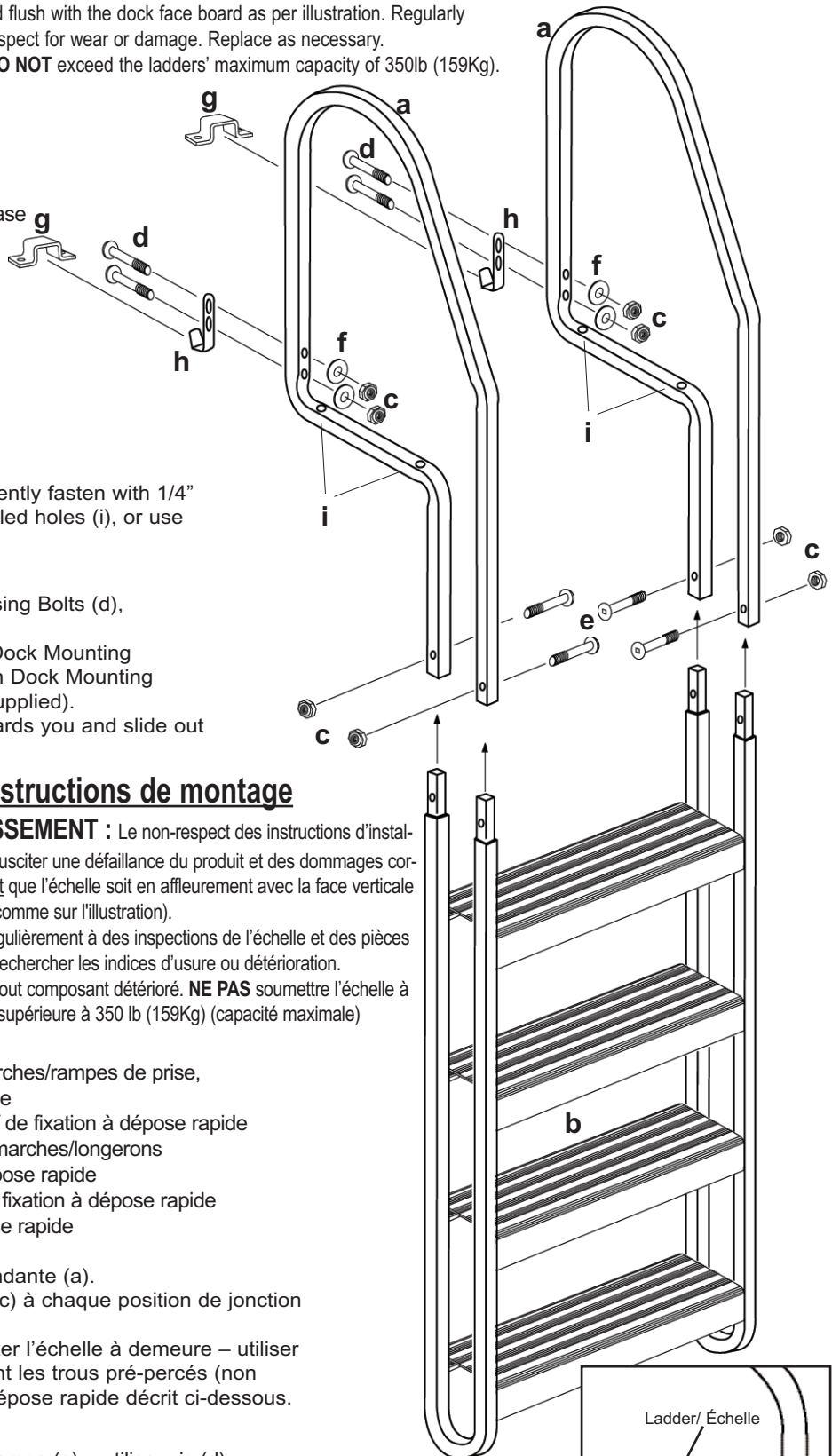
- 2 - Upper Hand Rails (a)
- 1 - 3, 4, or 5 Step Lower Unit (b)
- 8 - 1/4" Stainless Steel Nylok nuts (c) for rail-to-step and Quick Release-to-rail assembly
- 4 - 1/4" x 1 1/2" Stainless Steel Bolts (d) for Quick Release
- 4 - 1/4" x 1 1/4" Stainless Steel Bolts (e) for rail-to-step
- 4 - 5/8" washers (f) for Quick Release Assembly
- 2 - Dock Mounting Brackets (g) for Quick Release Assembly
- 2 - J Shaped Hooks (h) for Quick Release Assembly

## Ladder Assembly

- Insert lower unit (b) into upper hand rails (a).
- Insert bolts (e) through fastening points on both hand rails and thread nuts (c) onto bolts. Tighten securely.
- Place ladder in desired location on dock and permanently fasten with 1/4" Lag Bolts or through bolts (not supplied) using predrilled holes (i), or use Quick Release described below.

## Quick Release (if desired)

- Attach J Hooks (h) to rear of Upper Hand Rails (a) using Bolts (d), washers (f) and Nylok nuts (c). Tighten securely.
- Place Ladder in desired position on dock and place Dock Mounting Brackets (g) over the J Hooks (h) and securely fasten Dock Mounting Brackets (g) to dock with lag or carriage bolts (not supplied).
- To remove Ladder, simply tilt up out of the water towards you and slide out from under the Dock Mounting Brackets.



## Échelle d'aluminium à dépose rapide - Instructions de montage

### Outillage nécessaire

- Clés standard ou à douille - 7/16 po
- Tournevis Phillips
- Vis d'ancrage 5/16 po x 2-1/2 po (4) ou vis à collet carré, écrous & rondelles (4)



**AVERTISSEMENT :** Le non-respect des instructions d'installation peut susciter une défaillance du produit et des dommages corporels. Il faut que l'échelle soit en affleurement avec la face verticale du ponton (comme sur l'illustration). Procéder régulièrement à des inspections de l'échelle et des pièces de fixation; rechercher les indices d'usure ou détérioration. Remplacer tout composant détérioré. **NE PAS** soumettre l'échelle à une charge supérieure à 350 lb (159Kg) (capacité maximale)

### Liste des pièces

- 2 - rampes de prise (a)
- 1 - section inférieure avec 3, 4, ou 5 marches (b)
- 8 - 8 - écrous Nylok en acier inox. (c) - pour fixation marches/rampes de prise, et pour connexion entre les deux sections de l'échelle
- 4 - vis d'acier inox. 1/4 po x 1 1/2 po (d) - pour dispositif de fixation à dépose rapide
- 4 - vis d'acier inox. 1/4 po x 1 1/4 po (e) - pour fixation marches/longerons
- 4 - rondelles 5/8 po (f) - pour dispositif de fixation à dépose rapide
- 2 - brides de montage sur ponton (g) - pour dispositif de fixation à dépose rapide
- 2 - crochets en J (h) - pour dispositif de fixation à dépose rapide

### Assemblage

- Insérer chaque longeron (b) dans la rampe correspondante (a).
- Installer les vis d'acier 1/4 po (e) avec écrous Nylok (c) à chaque position de jonction entre rampe et longeron. Bien serrer.
- Placer l'échelle à la position désirée sur le ponton; fixer l'échelle à demeure – utiliser des vis d'ancrage de 1/4 po ou des boulons traversant les trous pré-perçés (non fournis) (i), ou bien utiliser le dispositif de fixation à dépose rapide décrit ci-dessous.

### Dépose rapide (le cas échéant)

- Fixer les crochets en J (h) à l'arrière des sections de rampe (a) – utiliser vis (d), rondelles (f) et écrous Nylok (c). Bien serrer.
- l'échelle à la position désirée sur le ponton; placer les brides de montage (g) sur les crochets en J (h); bien fixer les brides de montage (g) sur le ponton – utiliser des vis d'ancrage ou boulons de taille suffisante (non inclus).
- Pour enlever l'échelle, faire pivoter l'échelle en la faisant sortir de l'eau, pour pouvoir dégager chaque crochet en J de la bride qui le retient.

Mount Ladder flush with dock face board as shown  
Installer l'échelle en affleurement avec le parement frontal du ponton - voir l'illustration

Dock Face Board  
Parement frontal du ponton

